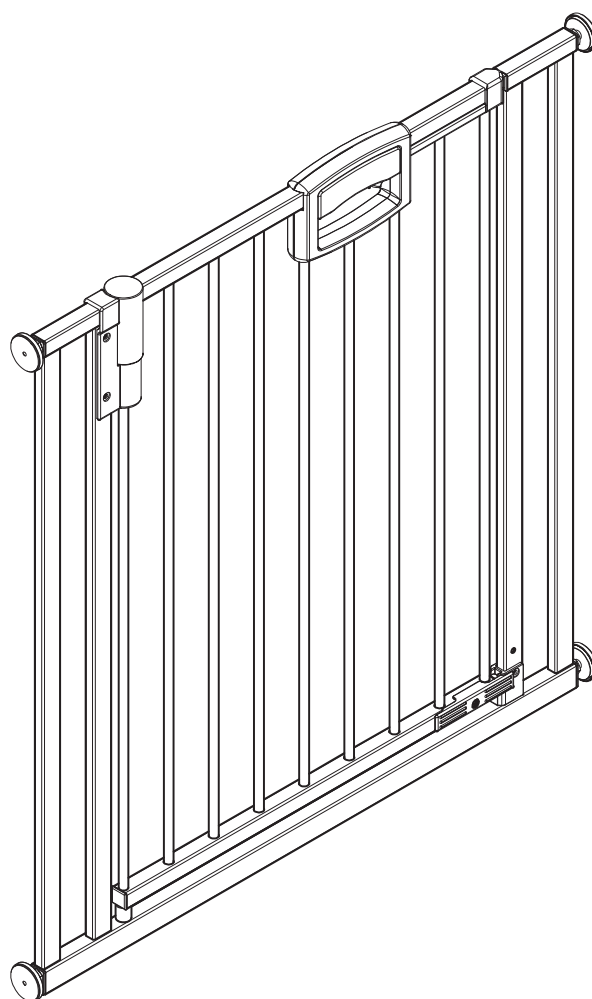


# Easylock *Plus*

Art. Nr.: 4792<sup>+</sup>



**Heinrich Geuther**  
**Kindermöbel und -geräte GmbH & Co.KG**

Verwaltung:  
Gartenstraße 19  
D - 96268 Mitwitz  
Germany

Anlieferung und Versand:  
Steinach 1  
D - 96268 Mitwitz  
Germany



EN 1930:2011

**(DE)** WICHTIG! BITTE SORGFÄLTIG LESEN UND FÜR SPÄTERES NACHLESEN UNBEDINGT AUFBEWAHREN.

**(GB)** IMPORTANT! READ CAREFULLY AND KEEP FOR FUTURE REFERENCE.

**(FR)** IMPORTANT! LISEZ ATTENTIVEMENT LES CONSIGNES SUIVANTES ET CONSERVEZ-LES POUR POUVOIR VOUS Y REFERER ULTERIEUREMENT.

**(NL)** BELANGRIJK! LEES ZORGVULDIG EN BEWAAR VOOR LATERE RAADPLEGING.

**(IT)** IMPORTANTE: LEGGERE ATTENTAMENTE E CONSERVARE PER FUTURO RIFERIMENTO.

**(DK)** VIGTIGT! LÆS OMHYGGELIGT OG GEM TIL SENERE BRUG.

**(ES)** IMPORTANTE! LEER DETENIDAMENTE Y MANTENERLAS PARA FUTURAS CONSULTAS.

**(HU)** FONTOS! FIGYELMESEN OLVASSA EL ÉS ŐRIZZE MEG KÉSŐBBI FELHASZNÁLÁS ESETÉRE.

**(FI)** TÄRKEÄÄ! LUE HUOLELLISESTI JA SÄILYTÄ VASTAISUUDEN VARALLE.

**(SI)** VAŽNO! NAVODILO SHRANITE ZA KASNEJŠO KONTROLO.

**(HR)** VAŽNO! PAŽLJIVO PROČITAJTE I ČUVAJTE ZA BUDUĆE POTREBE.

**(NO)** VIKTIG! LES NØYE OG OPPBEVAR FOR FREMTIDIG BRUK.

**(PL)** WAŻNE! PRZECZYTAJ UWAŻNIE I ZACHOWAJ NA PRZYSZŁOŚĆ JAKO ODNIESIENIE.

**(CZ)** DŮLEŽITÉ! POKYNY SI POZORNĚ PŘEČTĚTE A UŠCHOVEJTE PRO POZDĚJŠÍ POUŽITÍ.

**(PT)** IMPORTANTE! LEIA CUIDADOSAMENTE E GARDE PARA REFERÊNCIA FUTURA.

**(TR)** ÖNEMLİ! DİKKATLİ BİR ŞEKİLDE OKUYUN VE İLERİDE BAŞVURMAK ÜZERE SAKLAYIN.

**(RU)** ВАЖНО! ПОЖАЛУЙСТА, ВНИМАТЕЛЬНО ПРОЧИТАЙТЕ ИНСТРУКЦИЮ. ПОЖАЛУЙСТА, СЛЕДУЙТЕ ИНСТРУКЦИИ.

**(SK)** DÔLEŽITÉ! ČÍTAJTE POZORNE A UCHOVAJTE PRE BUDÚCE POUŽITIE.

**(SE)** VIKTIGT! LÄS NOGGRANT OCH SPARA FÖR FRAMTIDA BRUK.

**(RS)** VAŽNO! NE ŽURITE SA UGRADNJOM I PAŽLJIVO PROČITAJTE SVA UPUTSTVA. SAČUVATI ZA KASNIJU UPOTREBU.

**(JP)** 重要！組み立てには十分な時間をかけ、説明書をよく読んで行ってください。この説明書を大切に保管してください。

**(CN)** 请注意！千万不要匆忙开始安装，请先仔细阅读安装说明书后再安装。请妥善保存说明书以备今后查阅。

**(KR)** 중요사항! 조립하는데 충분한 시간을 갖고 설명서를 정확하게 끝까지 다 읽으십시오. 나중에 참조할 수 있도록 설명서를 보관하십시오.

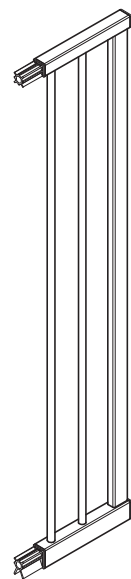
# i

- DE** Zusatzartikel: Verlängerungs-Set  
Im Fachhandel erhältlich.
- GB** Additional accessory: extension set  
available from specialist outlets.
- FR** Article supplémentaire: Kit rallonge  
Disponible dans le commerce spécialisé.
- NL** Bijkomende artikelen: Verlengset  
Verkrijgbaar in de vakhandel.
- IT** Articoli accessori: Kit di prolunga  
Reperibile nelle rivendite specializzate.
- DK** Ekstratilbehør: Forlængelsessæt  
Kan fås i specialforretninger.
- ES** Artículo adicional: Juego de prolongación  
De venta en comercios especializados.
- HU** Kiegészítő cikkek: Hosszabbító készlet  
Szakkereskedelemben kapható.
- FI** Lisäartikkelit: Jatkosarja  
Saatavana alan erikoisliikkeistä.
- SI** Dodatno orodje: komplet podaljškov  
Se dobi v specialni trgovini.
- HR** Dodatni artikli: Produžni komplet  
Može se nabaviti u trgovini.

- NO** Ekstra tilbehør: Forlængelsessett  
Fåes i faghandelen.
- PL** Artykuł dodatkowy: Zestaw przedłużający  
Do zakupienia w handlu wyspecjalizowanym.
- CZ** Doplnky: Prodlužovací souprava  
K dostání v odborném obchodu.
- PT** Artigo suplementar: Kit de prolongamento  
Vende-se no comércio especializado.
- TR** Yedek ürün: Uzatma seti  
Uzman satış yerlerinde bulunmaktadır.
- RU** Дополнительный элемент:  
Комплект для удлинения  
Продается в специализированных магазинах.
- SK** Doplnky: predlžovací set  
Hľadajte v špecializovanej predajni.
- SE** Extra artikel: förlängningsset  
Finns i fackhandeln.
- RS** Dodatna oprema: Produžna garnitura  
Može se nabaviti u specijalizovanim trgovinama..
- JP** 追加付属品：延長セット  
専門店でお求めになれます。
- CN** 附加产品：延长套件  
专卖店有售。
- KR** 추가 제품: 연장-세트  
전문 매장에서 구입할 수 있음.

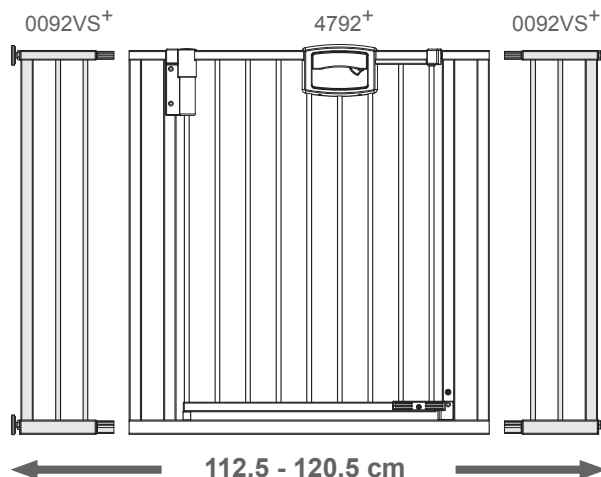
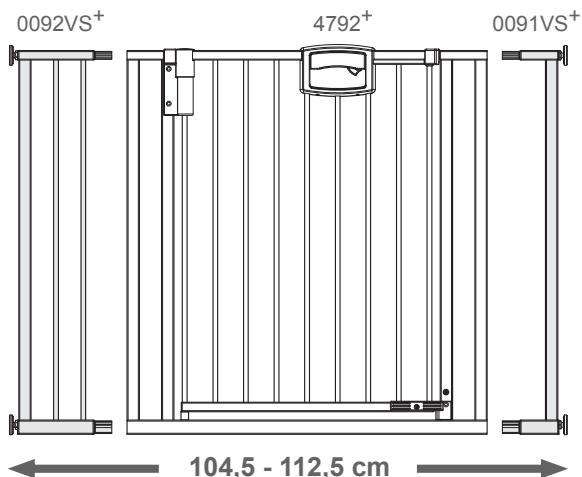
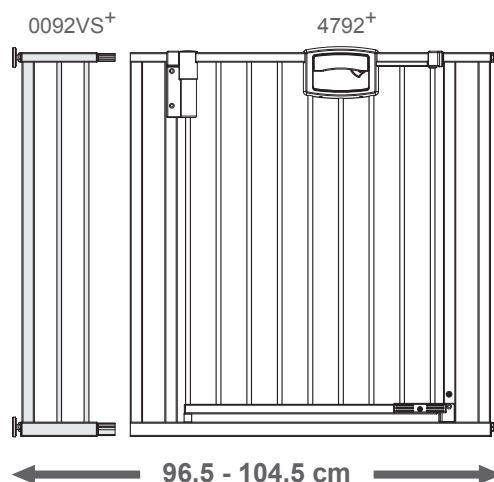
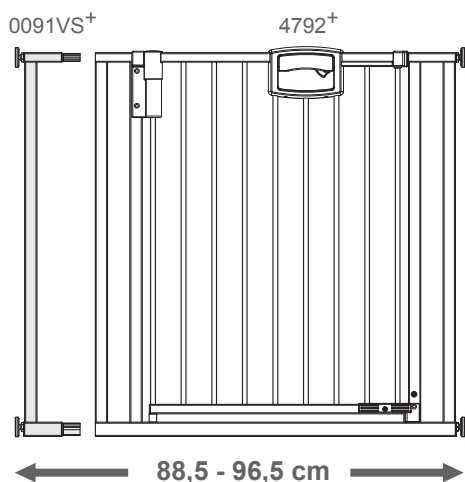
0091VS<sup>+</sup>

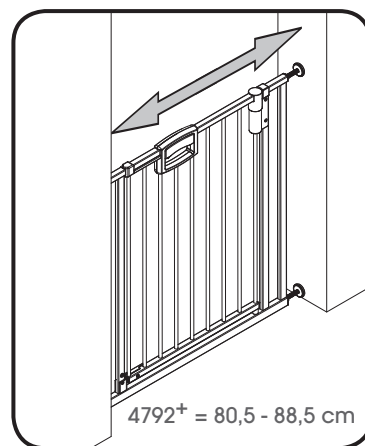
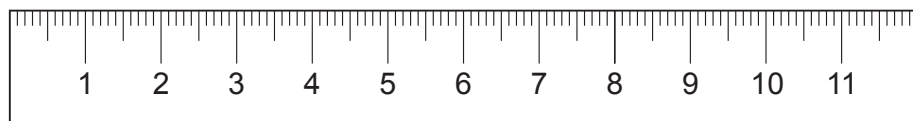
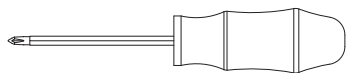
0092VS<sup>+</sup>



+ 8 cm

+ 16 cm





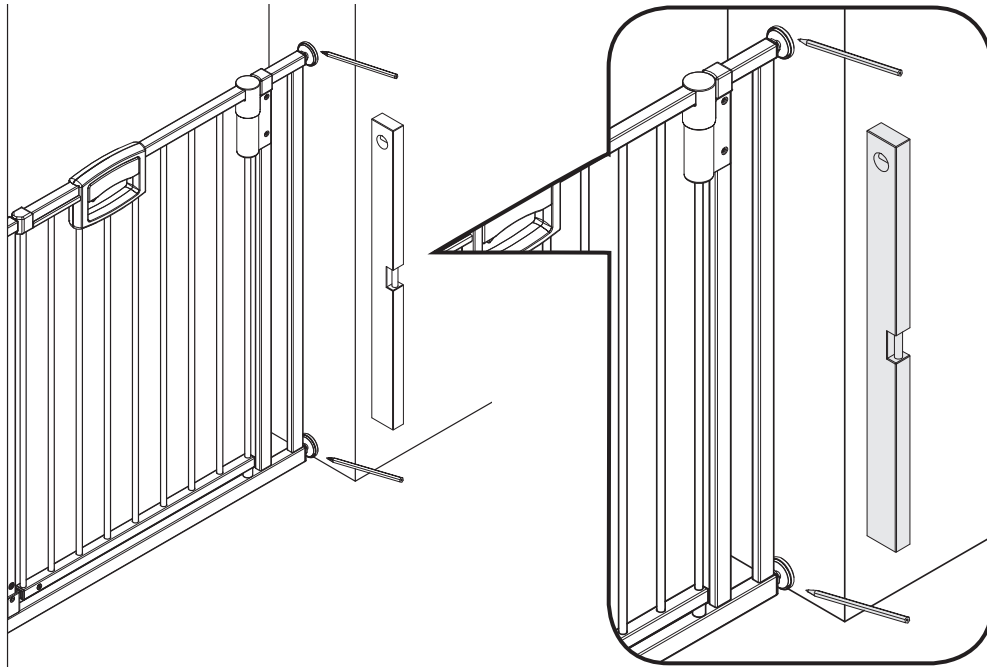
<p><b>A</b></p> <p>1 x</p> <p>Art. Nr. 300000174</p>	<p><b>B</b></p> <p>M10x80 4 x</p> <p>1 x</p> <p>Art. Nr. 300000222</p>	<p><b>C</b></p> <p>1 x</p> <p>M4x8 1 x</p> <p>M4 1 x</p> <p>Ø42 4 x</p> <p>Ø6x25 4 x</p> <p>6 x</p> <p>Ø4x30 4 x</p> <p>Art. Nr. 300000223</p>
--	--	--

**1**

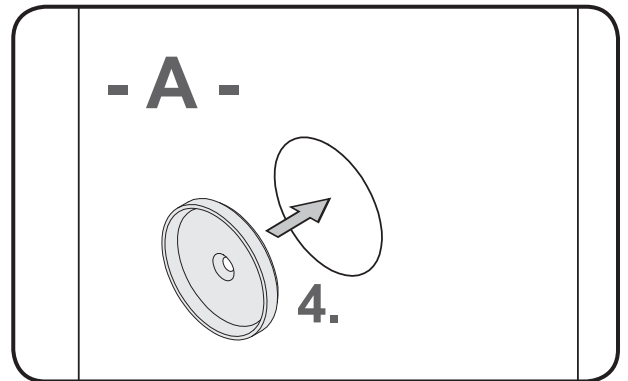
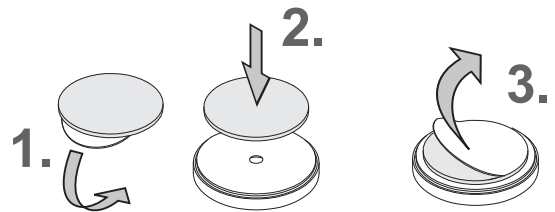
4 x

M10x80

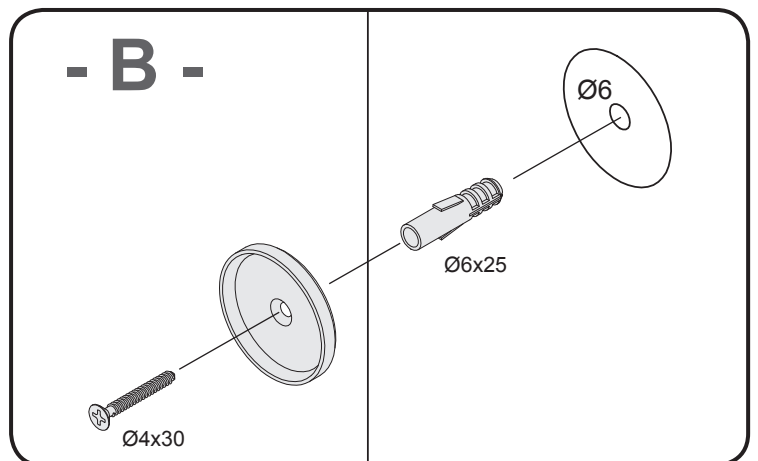
2



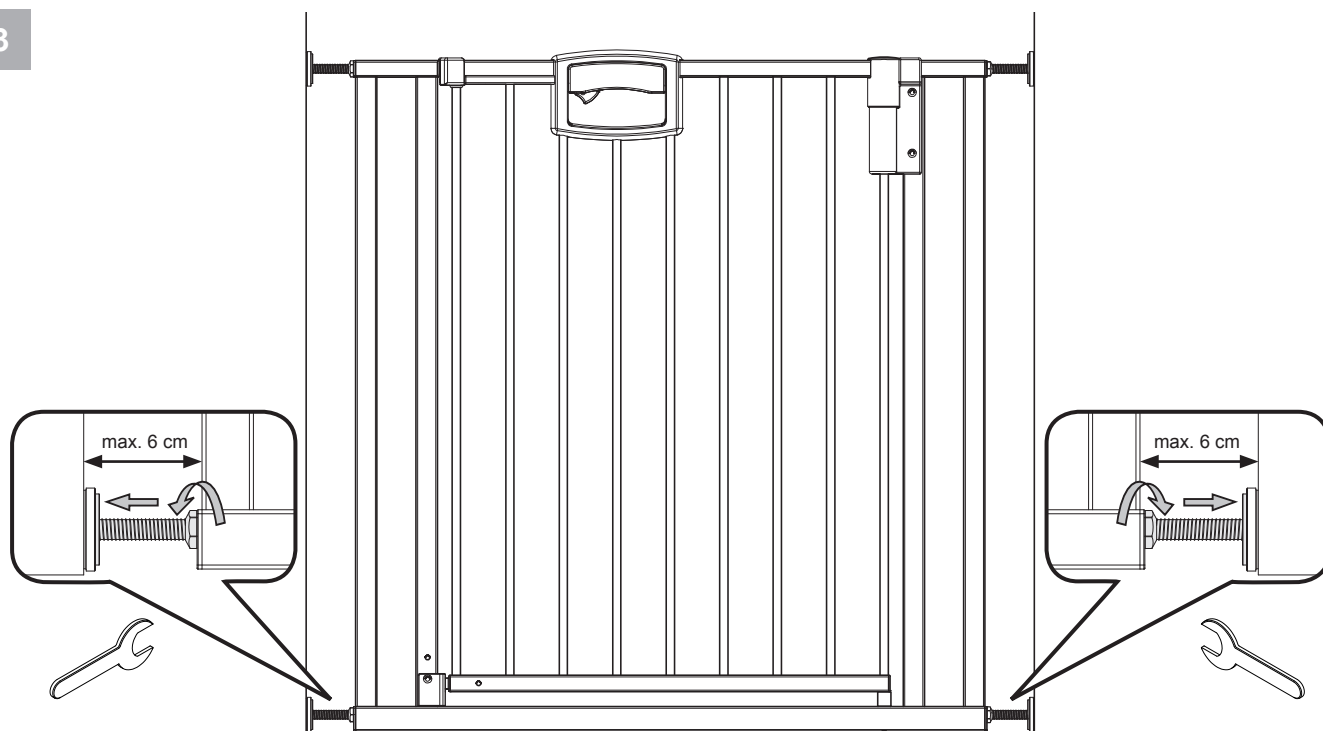
Befestigung der Halteschalen mit Klebeband  
 Fastening the retainer shells with adhesive tape  
 Fixation des coques de support avec du ruban adhésif  
 Bevestiging van de houderschalen met plakband  
 Fissaggio dei dispositivi di sostegno con nastro adesivo  
 Montering af fjederskålene med klæbebånd  
 Sujeción de las envolturas de sujeción con cinta adhesiva  
 A tartócsészék rögzítése ragasztószalaggal  
 Kiinnitysheloen kiinnittäminen tarranauhalla  
 Pritrditev obesnih sklečk z lepilnim trakom  
 Pričvrščenje nosača s ljepljivom trakom  
 Festing av holdeskålene med limband  
 Zamocowanie zaczepu mocującego za pomocą taśmy klejącej.  
 Připevnění uchycovacích skořepin lepicí páskou  
 Fixação dos pratos de fixação com fita adesiva.  
 Durdurma tablalarını yapıştırma bandı ile sabitleştirme  
 Закрепление фиксатора при помощи клейкой ленты  
 Připevnenie držiakov pomocou lepiacej pásky  
 Sätt fast hållarna med tejp  
 Pričvrščivanje nosača lepljivom trakom  
 保持金具を接着テープで固定  
 用粘合帶固定支撐盤  
 접착 테이프로 고정 용기 부착



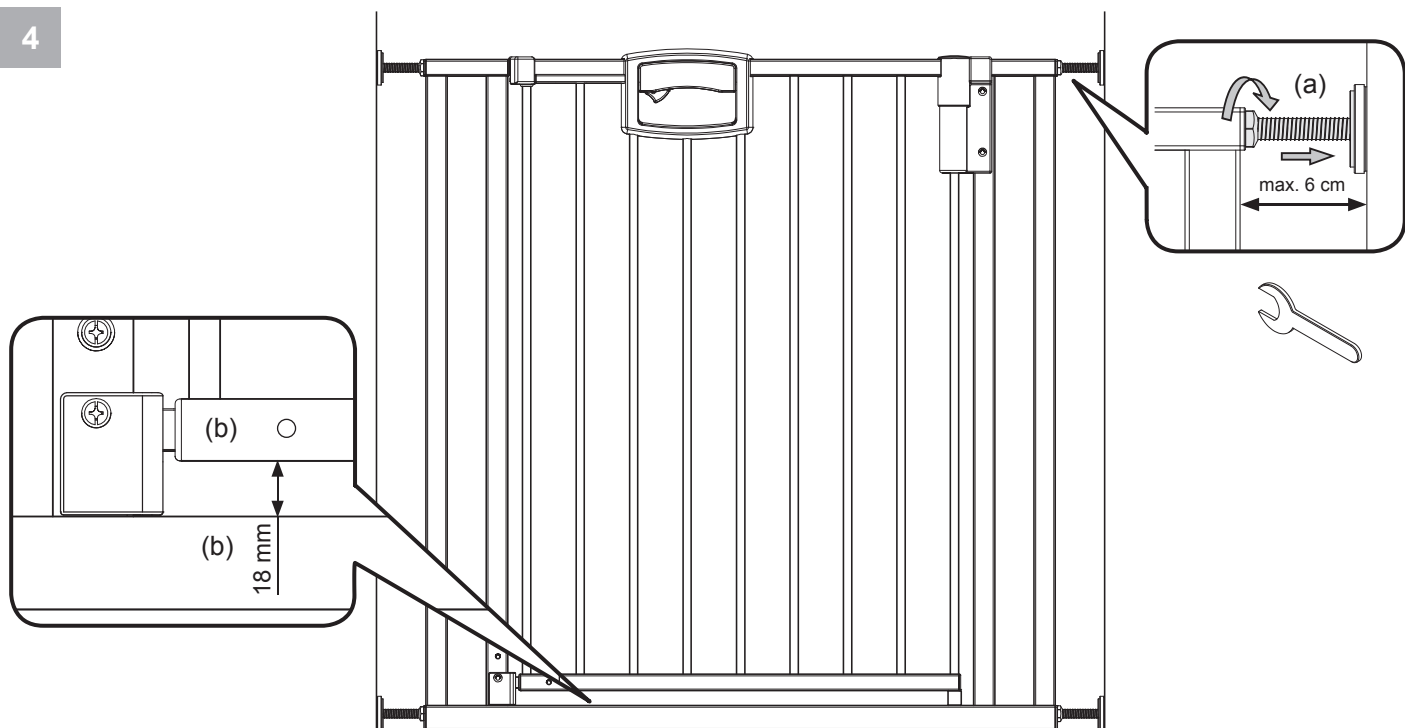
Befestigung der Halteschalen mit Dübel  
 Fastening the retainer shells with rawl plugs  
 Fixation des coques de support avec des chevilles  
 Bevestiging van de houderschalen met pluggen  
 Fissaggio dei dispositivi di sostegno con tassello  
 Montering af fjederskålene med dybel  
 Sujeción de las envolturas de sujeción con tacos  
 A tartócsészék rögzítése tiplivel  
 Kiinnitysheloen kiinnittäminen ruuvitulpilla  
 Pritrditev obesnih sklečk z vtiči  
 Pričvrščenje nosača sa zidnim uloščima („tiplima“)  
 Festing av holdeskålene med hylser  
 Zamocowanie zaczepu mocującego za pomocą dybli  
 Připevnění uchycovacích skořepin hmoždinkou  
 Fixação dos pratos de fixação com bucha  
 Durdurma tablalarını dübel ile sabitleştirme  
 Закрепление фиксатора при помощи дюбеля  
 Připevnenie držiakov pomocou klinov  
 Sätt fast hållarna med plugg  
 Pričvrščivanje nosača moždanicima  
 保持金具をダボで固定  
 用销子固定支撐盤  
 플라스틱 앵커로 고정 용기 부착



- DE Warnhinweis: Schutzgitter nicht ohne Halteschalen verwenden.** Gitter ausrichten, die Position der vier Halteschalen markieren und Gitter wieder entfernen. Halteschalen an den Markierungen ankleben oder anbohren und verschrauben (Abb.A/B). Bei festem Mauerwerk eignet sich der mitgelieferte Dübel. Für Trockenbauwände oder Porenbeton verwenden Sie bitte Spezialdübel aus dem Fachhandel.
- GB Warning: Never use safety gate without holding cups.** Put gate in place and mark positions of the four holding cups, then remove gate. Glue holding cups to positions marked, or drill and screw in (Fig. A/B). The supplied wall plugs are suitable for solid brickwork. Please use special wall plugs from the DIY market for dry wall constructions or cellular concrete.
- FR Avertissement: Ne pas utiliser de grille de protection sans coque de fixation.** Ajuster la grille, marquer la position des quatre coques de fixation et retirer à nouveau la grille. Coller les coques de fixation aux repères ou les fixer en perçant et les visser (Fig. A/B). La cheville livrée avec l'article est appropriée à une maçonnerie massive. Veuillez utiliser des chevilles spéciales que vous trouverez dans le commerce spécialisé pour les murs en pierres sèches ou en béton poreux.
- NL Waarschuwing: Gebruik het hekje niet zonder houders.** Breng het hekje in de juiste stand, markeer de positie van de vier houders en verwijder het hekje weer. U kunt de houders op de markeringen kleven of vastschroeven (afb. A/B). Bij vast muurwerk is de meegeleverde plug geschikt. Gelieve voor muren van droog beton of luchthoudend beton speciale pluggen uit de vakhandel te gebruiken.
- IT Avvertenza importante: Non usare la inferriata di protezione senza gusci di tenuta.** Allineare l'inferriata, demarcare la posizione dei quattro gusci di tenuta e togliere nuovamente l'inferriata. Incollare sui punti demarcati i gusci di tenuta o trapanare e avvitare (Ill.A/B). Il tassello in dotazione è adatto per muri solidi. Per muri a secco o calcestruzzo poroso utilizzare tasselli speciali disponibili nei negozi specializzati.
- DK Advarselshenvisning: Beskyttelsesgitteret må ikke anvendes uden fjederskåle.** Gitteret tilpasses, de fire fjederskåles position markeres og gitteret fjernes igen. Fjederskålene klæbes eller bores ind og skrues fast på markeringerne (ill. A/B). Den vedlagte dyvel er egnet til fast murværk. Til vægge af elementer eller af gasbeton anvendes specielle dyvler, der fås i specialforetninger.
- ES Advertencia: No utilizar la rejilla de protección sin la cubierta de apoyo.** Nivelar la rejilla, marcar la posición de las cuatro cubiertas de apoyo y retirar otra vez la rejilla. Pegar las cubiertas de apoyo en las marcas o bien, taladrar y fijar con tornillos (Ilust.A/B). Si la mampostería es firme, es adecuado el taco suministrado. Para paredes prefabricadas o de hormigón esponjoso, utilizar tacos especiales de uso convencional.
- HU Figyelmeztetés: A védőrács nem használható tartóperselyek nélkül.** A rácsot beszabályozzuk, megjelöljük a négy tartópersely helyzetét, majd a rácsot újra eltávolítjuk. A tartóperselyeket a jelölések mentén odaragasztjuk vagy odafúrjuk, majd csavarozással rögzítjük (A/B. ábra). Szilárd fal esetén a készlethez tartozó ék/típli elegendő. Szárazépítéses falakhoz vagy pórusbetonhoz a szaküzletekben kapható különleges típliket használja.
- FI Varoitus: Turvaporrttia ei saa käyttää ilman kiinnitysheloja.** Aseta portti paikalleen, merkitse neljän kiinnityshelan paikat ja poista portti. Liimaa kiinnityshelat merkintöjen kohdalle tai poraa reiät ja kiinnitä kiinnityshelat ruuveilla (Kuva A/B). Kiinteän seinämuurauksen yhteydessä soveltuu käytettäväksi mukana toimitettu ruuvitulppa. Käytä kuivarakennustekniikalla valmistetuissa seinissä tai kevytbetonirakenteissa alan erikoisliikkeistä saatavia erikoistulppia.
- SI Opozorilo: Varovalne mreže ne smete uporabljati brez obesnih sklečk.** Mrežo nastavite samo tako, da lahko označite prostor, kamor boste pritrdili štiri obesne sklečke in jo odstranite. Obesne sklečke prilepite na označeno mesto ali pa jih navrtate in pritrdite z vijaki (slika A/B). Če boste pritrdjevali na opečnato steno, je za to najbolj primeren priloženi zatič. Za suhograjene zidove ali luknjasti beton uporabljajte prosim za to posebne zatiče, ki jih dobite v specialnih trgovinah.
- HR Napomena za sigurnost: Zaštitnu rešetku ne koristite bez nosača.** Postavite rešetku, obilježite položaj četiri nosača, a zatim uklonite rešetku. Nosače zalijepite na obilježenim mjestima ili izbušite provrte i uvijte vijke (Slika A/B). Za tvrde zidove koristite priložene zidne uloške. Za zidove od gipskartona ili poroznog betona koristite posebne zidne uloške iz specijalizirane trgovine.
- NO Advarsel: Vernegritteret må ikke brukes uten holdeskålene.** Gitteret rettes inn, posisjonen til de fire holdeskålene markeres og gitteret fjernes igjen. Holdeskålene limes på eller bores og skrues fast ved markeringene (fig. A/B). Ved fast murverk passer den medleverte hylsen. For tørrbygg eller porøs betong må det brukes spesialhylser som fåes i faghandelen.
- PL Ostrzeżenie: Nie stosować kratki zabezpieczającej bez zaczepów mocujących.** Ustawić kratkę, zaznaczyć pozycje każdego z czterech zaczepów mocujących i następnie usunąć kratkę. Zaczepy mocujące nakleić na zaznaczeniach lub nawiercić otwory i przykręcić dyblami (Rys. A/B). Do muru trwałego nadają się dyble dostarczone w komplecie. W przypadku ścianek gipsowych lub betonu komórkowego należy zastosować dyble specjalne znajdujące się w handlu.
- CZ Varování: Ochranou mřížku nepoužívejte bez uchycovacích skořepin.** Mřížku správně umístit, označit polohu čtyř uchycovacích skořepin a mřížku opět odstranit. Uchycovací skořepiny na značky přilepit nebo vyvrtat a přišroubovat (Obr. A/B). Pro pevné zdvo se hodí spoludodávaná hmoždinka. Pro zdi stavěné suchým postupem nebo pro pórobeton prosím použijte speciální hmoždinky z odborného obchodu.
- PT Aviso: Não use a grade de protecção sem pratos de fixação.** Alinhe a grade, marque a posição dos quatro pratos de fixação e remova a grade novamente. Cole ou fure e aparafuse os pratos de fixação nas marcas (Fig. A/B). Para mureamentos fixos, a bucha fornecida é apropriada. Para alvenaria em seco ou betão poroso, é favor utilizar buchas especiais do comércio especializado.
- TR İkaz bilgisi: Koruyucu parmaklığı durdurma tablasız kullanmayınız.** Parmaklığı doğrultunuz, dört durdurma tablasının pozisyonunu işaretleyiniz ve parmaklığı tekrar alınız. Durdurma tablalarını işaretlenen yerlere yapıştırmız veya delik açınız ve vidalayınız (Şekil A/B). Sağlam bağlantı duvarlarında beraberinde teslim edilen dübel uygundur. Kuru yapı duvarları veya gözenekli betonlar için lütfen uzman satış yerlerinden alabileceğiniz özel dübeller kullanınız.
- RU Предупреждение: Не используйте ворота безопасности без фиксатора.** Установите ворота, пометьте позицию четырех фиксаторов и вновь уберите ворота. Приклейте фиксаторы на отмеченные места или присверлите и завинтите (Изображение A/B). При прочной каменной кладке подходит дюбель, поставленный вместе с изделием. Для стен из гипсокартона или ячеистого бетона используйте, пожалуйста, специальные дюбели, которые можно приобрести в специализированных магазинах.
- SK Upozornenie: Nepoužívajte ochrannú mrežu bez držiakov.** Narovnajite mreže, označte polohu 4 držiakov a znovu odstráňte mreže. Držiaky nalepte na značenia alebo po vyvrtaní otvorov ich tam naskrutkujte (obr. A/B). Pri stabilnej stene je vhodný priložený drevený klin. V prípade suchých stavieb alebo pórobetonu používajte špeciálne klíny odporúčané odborníkom.
- SE Varning: Använd aldrig grinden utan hållare.** Rikta in grinden, markera de fyra hållarna och ta bort grinden igen. Klistra fast hållarna på markeringarna, eller borra och skruva fast (bild A/B). De medföljande pluggarna passar till betong. Till väggar med puts eller av lättbetong använder du specialplugg från fackhandeln.
- RS Upozorenje: Nemojte koristiti zaštitnu ogradu bez nosača.** Postavite ogradu u željeni položaj, obeležite položaj četiri nosača, pa zatim sklonite ogradu. Nosače zalepite na obeležanim mestima ili izbušite rupe i zavijte zavrtnje (slika A/B). Za čvrste zidove prikladni su priloženi moždanici. Kod zidova od gipsanih ploča i porobetonu treba koristiti posebne moždanice koji se mogu nabaviti u specijalizovanim trgovinama.
- JP 警告：安全柵は必ず保持金具とともに使用してください。**柵をセットし、4つの保持金具の位置に印をつけ、再び柵を外します。保持金具を印をつけた場所に貼り付け、または、穴をあけてネジで固定してください。（図A/Bを参照）固い壁には同梱のダボが適しています。石膏ボードや軽量気泡コンクリートについては、専門店にて販売されている専用ダボを使用してください。
- CN 警告提示：不可使用无支撑盘的保护围栏。**调整围栏，标明四个支撑盘位置，再把围栏移开。将支撑盘粘合在标记位或钻孔固定。（图A/B）与砌墙面固定时请使用所提供的销子，与干墙体墙面或水泥孔墙面固定请使用专卖店销售的特殊销子。
- KR 경고 주의사항: 고정 용기 없이 유아 안전문을 사용하지 마십시오.** 안전문을 조정해 맞추고 4 개 고정 용기의 위치를 표시한 뒤 다시 안전문을 치우십시오. 표시한 곳에 고정 용기를 붙이거나 구멍을 뚫고 나서못으로 조이십시오 (그림 A/B). 단단한 벽에 작업할 경우 동봉한 플라스틱 앵커가 적합합니다. 견식 벽체로 지어진 벽과 기포 콘크리트에서는 전문 매장에서 구입하는 벽면 특수 앵커를 사용하십시오.

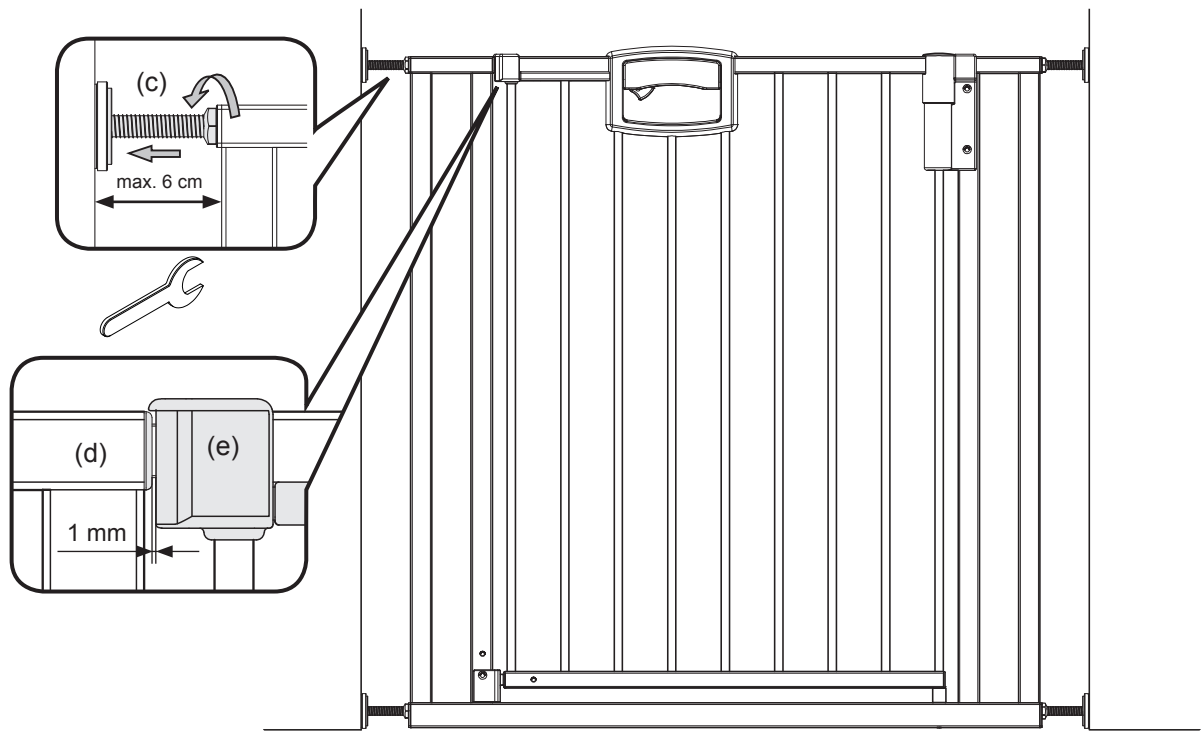


- (DE) Die unteren Justierschrauben bis zu den Halteschalen herausziehen und die Muttern mit Schraubenschlüssel fest anziehen.
- (GB) Pull out bottom adjusting screws up to holding cups and firmly tighten nuts with a spanner.
- (FR) Sortir les vis d'ajustage du bas jusqu'aux coques de fixation et serrer à fond les écrous avec les clés de serrage.
- (NL) Trek de onderste justeerschroeven tot de houders en draai de moeren met een schroef sleutel stevig vast.
- (IT) Svitare e sfilare le viti di regolazione in basso fino ai gusci di tenuta e serrare i dadi saldamente con chiave per dadi.
- (DK) De nederste justerskruer trækkes ud til fjederskålene og møtrikkerne strammes godt med en skruenøgle.
- (ES) Quitar los tornillos de ajuste inferiores hasta las cubiertas de apoyo y apretar fijamente las tuercas con llave para tuercas.
- (HU) Az alsó állítócsavarokat a tartóperselyekig kihúzzuk, majd csavarkulccsal meghúzzuk az anyákat.
- (FI) Vedä alemmat asetusruuvit ulos kiinnitysheloihin asti ja kiristä mutterit ruuviavaimella.
- (SI) Spodnje vijake za nastavitvev potegnite ven do obesnih sklečk in dobro zategnite matice z vijačnim ključem.
- (HR) Izvucite donje vijke za podešavanje do nosača i matice čvrsto stegnite ključem za vijke.
- (NO) De nederste justeringsskrueene trekkes ut til holdeskålene og mutrene skrues fast med skrunøkkel.
- (PL) Dolne śruby regulacyjne wysunąć do zaczepów mocujących i dokręcić nakrętki za pomocą klucza płaskiego.
- (CZ) Dolní seřizovací šrouby vytáhnout až k uchycovacím skořepinám a matice utáhnout klíčem.
- (PT) Puxe os parafusos de ajuste inferiores até os pratos de ajuste e aperte bem as porcas com a chave para parafusos.
- (TR) Alt ayar vidalarını durdurma tablalarına kadar dışarıya çekiniz ve vida somunlarını somun anahtarları ile sıkınız.
- (RU) Выдвиньте нижние регулировочные винты до фиксаторов и плотно затяните гайки гаечным ключом.
- (SK) Dolné nastavovacie skrutky vyskrutkujte až k držiakom a pevne utiahnite matky pomocou skrutkovača.
- (SE) Dra ut de undre justerskruvorna ända till hållarna och dra fast muttrarna ordentligt med skruvnyckel.
- (RS) Izvucite donje zavrtnje za podešavanje do nosača i zategnite matice odgovarajućim ključem.
- (JP) 下方の調節ネジを保持金具のところまで引き出し、ナットをスパナで締めます。
- (CN) 把底部校准螺丝拉出至支撑盘，用扳手将螺母紧固。
- (KR) 아래의 조정 나사를 고정 용기에 이르기까지 뽑아내고 스패너로 너트를 단단히 조이십시오.



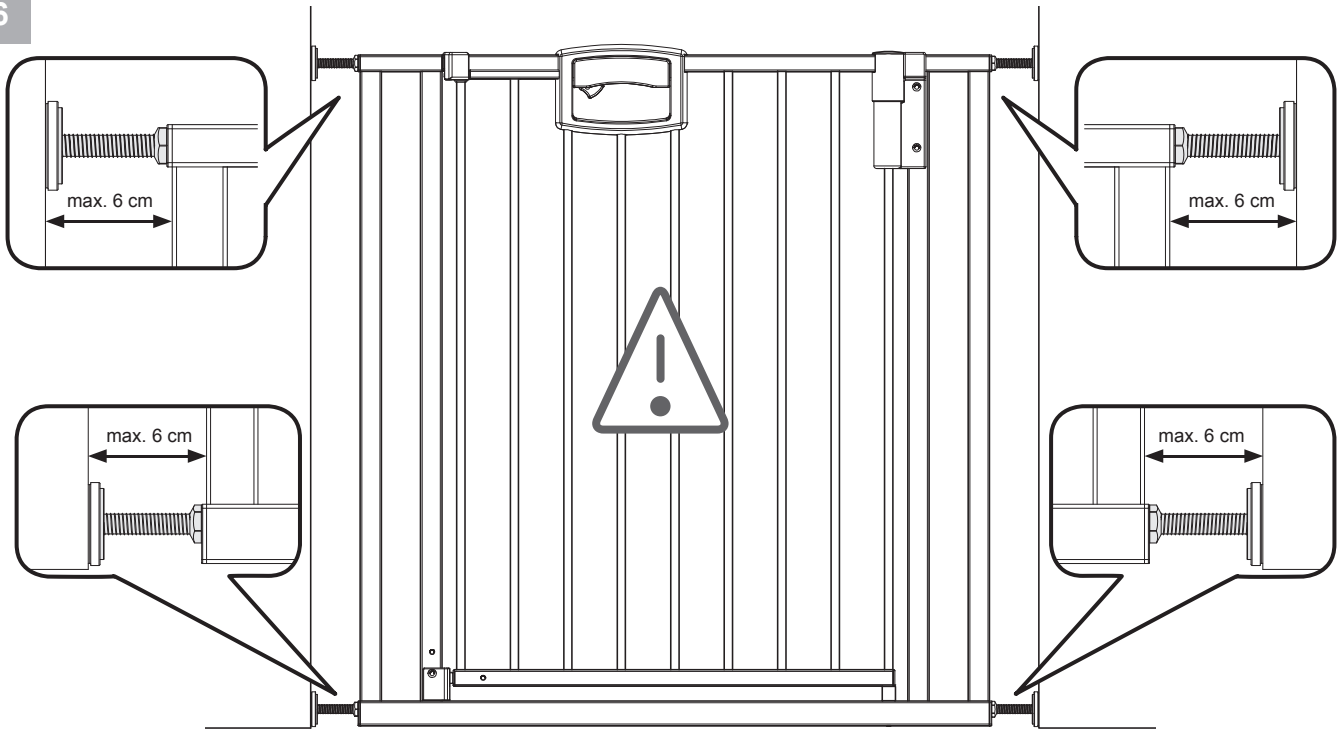
- (DE) Justierschraube (a) bis zu der Halteschale herausziehen und die Mutter anziehen bis die beiden unteren Holme (b) parallel sind.
- (GB) Pull out adjusting screw (a) up to holding cup and tighten nut until both bottom bars (b) are parallel.
- (FR) Sortir la vis d'ajustage (a) jusqu'à la coque de fixation et serrer l'écrou jusqu'à ce que les deux montants du bas (b) soient parallèles.
- (NL) Trek de justerschroef (a) tot de houder en draai de moer vast tot de beide onderste staven (b) parallel zijn.
- (IT) Svitare e sfilare la vite di regolazione (a) fino al guscio di tenuta e serrare il dado fino a che le due travi in basso (b) siano parallele.
- (DK) Justerskruen (a) trækkes ud til fjederskålen og møtrikken strammes, indtil de to nederste vanger (b) er parallelle.
- (ES) Quitar el tornillo de ajuste (a) hasta la cubierta de apoyo y apretar la tuerca hasta que, los dos largueros inferiores (b) estén paralelos.
- (HU) Az állítócsavart (a) a tartóperselyig kihúzzuk, majd az anyát addig húzzuk, míg az alsó két gerinc (b) egymással párhuzamos nem lesz.
- (FI) Vedä asetusruuvi (a) ulos kiinnityshelaan asti ja kiristä mutteria kunnes kaksi alatukea (b) ovat yhdensuuntaiset.
- (SI) Vijake za nastavitev (a) potegnite ven do obesnih sklečk, zategnite matice, tako da bosta obe spodnji stranici (b) paralelni.
- (HR) Izvucite vijak za podešavanje (a) do nosača, a zatim stegnite maticu dok dva donja zupca (b) ne budu paralelna.
- (NO) Justeringssskruen (a) trekkes ut til holdeskålen og mutrene skrues fast inntil de to skaftene nede (b) står parallelt.
- (PL) Wysunąć śrubę regulacyjną (a) do zaczepu i dokręcić nakrętkę, aż obydwa dolne dźwigary (b) będą znajdować się w pozycji równoległej.
- (CZ) Seřizovací šroub (a) vytáhnout až k uchycovací skořepině a matici utahovat tak dlouho, až budou oba dolní nosníky (b) souběžné.
- (PT) Puxe o parafuso de ajuste (a) até o prato de fixação e aperte a porca, até as duas travessas inferiores (b) estiverem paralelas.
- (TR) Ayar vidasını (a) durdurma tablasına kadar dışarıya çekiniz ve alt iki tabanlık latası (b) paralel oluncaya kadar somunu sıkınız.
- (RU) Выдвиньте регулировочный винт (a) до фиксатора и затяните гайку так, чтобы обе нижние перекладины (b) были параллельны друг другу.
- (SK) Nastavovací skrutku (a) vyskrutkujte až k držiaku a utiahnite matku, kým obidva dolné držiadlá (b) nie sú rovnobežné.
- (SE) Dra ut justerskruv (a) ända till hållaren och dra fast muttern tills de båda undre ändarna (b) är parallella.
- (RS) Izvucite zavrtanj za podešavanje (a) do nosača, a zatim zategnite maticu dok dva donja zupca (b) ne budu paralelna.
- (JP) 調節ネジ(a)を保持金具のところまで引き出し、下部の2個のボトムバー(b)が平行になるまでナットを締めます。
- (CN) 把校准螺丝 (a) 拉出至支撑盘, 将螺母紧固, 直至底下的两根横档 (b) 平行为止。
- (KR) 조정 나사 (a) 를 고정 용기에 이르기까지 뽑아내고 너트를 두 개의 아래 바 (b) 가 평행이 될 때까지 조여줍니다.



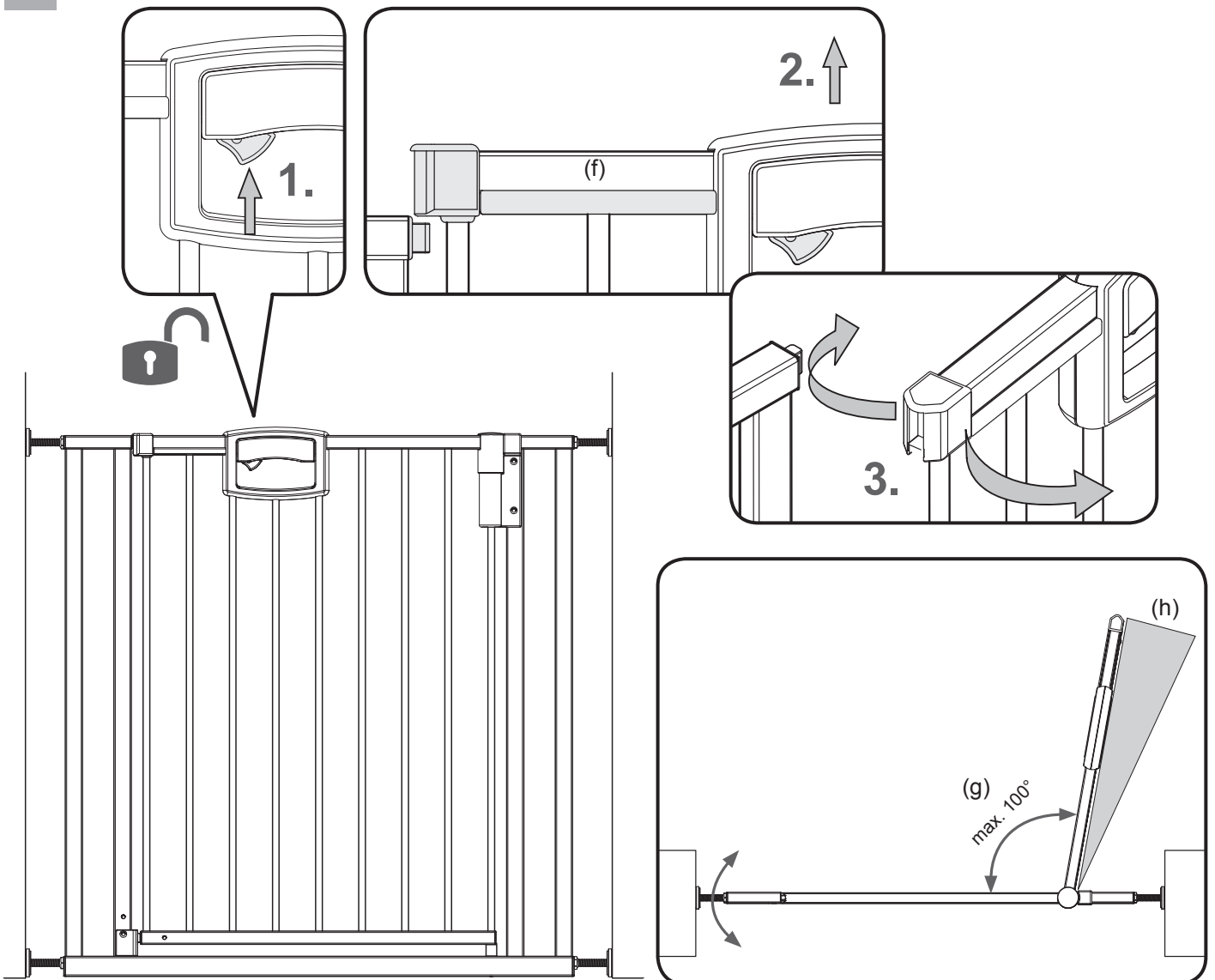


- (DE) Justierschraube (c) bis zu der Halteschale herausziehen und die Mutter soweit festziehen, dass der Abstand zwischen Verschlussfalle (d) und Griff (e) mindestens 1 mm beträgt.
- (GB) Pull out adjusting screw (c) up to holding cup and tighten nut until the gap between the catch (d) and the handle (e) is at least 1 mm.
- (FR) Retirer la vis d'ajustage (c) jusqu'à la coque de fixation et serrer l'écrou de sorte que la distance entre le loquet de fermeture (d) et la poignée (e) s'élève à 1 mm minimum.
- (NL) Trek de justierschroef (c) tot de houder en draai de moer zolang vast tot de afstand tussen sluiting (d) en greep (e) ten minste 1 mm bedraagt.
- (IT) Svitare la vite di regolazione (c) fino al guscio di tenuta e serrare il dado fino a che la distanza fra il saliscendi di chiusura (d) e la maniglia (e) sia almeno di 1 mm.
- (DK) Justerskruen (c) trækkes ud til fjederskålen og møtrikken strammes så meget, at afstanden mellem låsefallen (d) og håndtaget (e) er på mindst 1 mm.
- (ES) Sacar el tornillo de ajuste (c) hasta la cubierta de apoyo y afianzar la tuerca tanto que, la distancia entre la caída del cierre (d) y el mango (e) tenga por lo menos 1 mm.
- (HU) Az állítócsavart (c) a tartóperselyig kihúzzuk, majd az anyát oly mértékben meghúzzuk, hogy a zárónyelv (d) és a fogantyú (e) közötti távolság legalább 1 mm legyen.
- (FI) Vedä asetusruuvi (c) ulos kiinnityshelaan asti ja kiristä mutteria kunnes lukon hahlon (d) ja kahvan (e) etäisyys toisistaan on vähintään 1 mm.
- (SI) Vijake za nastavitev (c) potegnite ven do obensih sklečk in zategnite matice do te meje, da znese razdalja med zapirko (d) in ročajem (e) najmanj 1 mm.
- (HR) Izvucite vijak za podešavanje (c) do nosača, a zatim stegnite maticu sve dok razmak između zapornog okova (d) i ručke (e) ne bude najmanje 1 mm.
- (NO) Justeringskruen (c) trekkes ut til holdeskålen og mutrene skrues så fast at avstanden mellom låsefellen (d) og håndtaket (e) er minst 1 mm.
- (PL) Wysunąć śrubę regulacyjną (c) do zaczepu i dokręcać nakrętkę tak długo, aż odstęp między rygłem zamykającym (d) a chwytem (e) wyniesie co najmniej 1 mm.
- (CZ) Seřizovací šroub (c) vytáhnout až k uchycovací skořepině a matici utahovat tak dlouho, až bude mezi západkou uzávěru (d) a madlem (e) odstup alespoň 1 mm.
- (PT) Puxe o parafuso de ajuste (c) até o prato de fixação e aperte a porca até a distância entre o trinco (d) e o punho (e) montar a pelo menos 1 mm.
- (TR) Ayar vidasını (c) durdurma tablasına kadar dışarıya çekiniz ve somunu, kilit mandalı (d) ve kulp (e) arasındaki mesafe en azından 1 mm oluncaya kadar sıkınız.
- (RU) Выдвиньте регулировочный винт (c) до фиксатора и плотно затяните гайку так, чтобы зазор между запирающим устройством (d) и ручкой (e) составлял не менее 1 мм.
- (SK) Nastavovací skrutku (c) vyskrutkujte až k držiaku a utiahnite matku, kým vzdialenosť medzi uzáverom (d) a držadlom (e) nebude aspoň 1 mm veľká.
- (SE) Dra ut justerskruven (c) ända till hållaren och dra fast muttern såpass att avståndet mellan spärrdel (d) och handtag (e) är minst 1 mm.
- (RS) Izvucite zavrtnanj za podešavanje (c) do nosača, a zatim zategnite maticu sve dok razmak između bravice (d) i ručke (e) ne bude najmanje 1 mm.
- (JP) 調節ネジ(c)を保持金具のところまで引き出し、受け口(d)とグリップ(e)の間隔が1mm以上になるまでナットを締めます。
- (CN) 把校准螺丝 (c) 拉出至支撑盘, 将螺母紧固, 直至闭锁销 (d) 与把手 (e) 之间至少有1毫米的间距。
- (KR) 조정 나사 (c) 를 고정 용기에 이르기까지 뽑아내고 너트를 걸쇠 (d) 와 손잡이 (e) 간의 간격이 적어도 1 mm 가 될 때까지 단단히 조여줍니다.

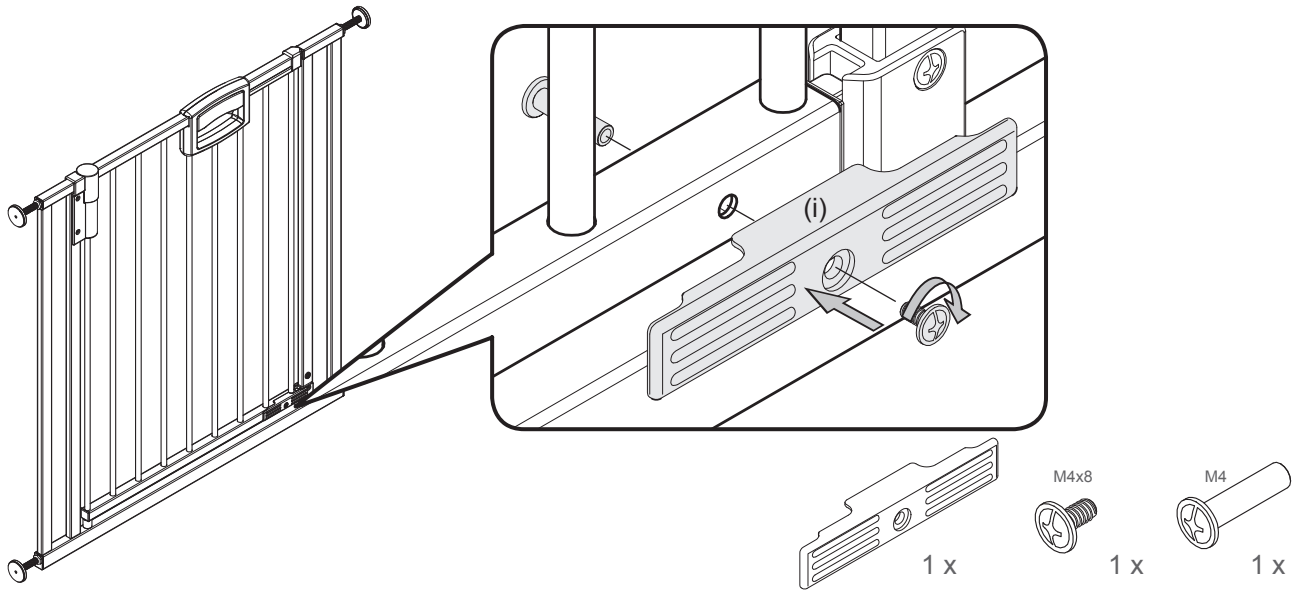
6



7



- DE** Tür (f) anheben und in die gewünschte Richtung aufschwenken. Bei einem Öffnungswinkel von über 90° (g) bleibt die Tür in der Stellung stehen. Tür ohne anheben schließen. Achtung: Ein überdrehen (h) der Tür kann zu Schäden am Scharnier führen!
- GB** Lift gate door (f) and open in the desired direction. If opened more than 90°(g) the gate door will remain in that position. Close gate door without lifting. Please note: Opening the gate door too far (h) can damage the hinge !
- FR** Soulever la porte (f) et l'ouvrir en la pivotant dans la direction souhaitée. Pour un angle d'ouverture supérieur à 90 °(g), la porte reste dans cette position. Fermer la porte sans la soulever. Attention: Si vous tournez trop loin (h) la porte, vous risquez d'endommager les charnières !
- NL** Deur (f) opheffen en in de gewenste richting draaien. Bij een openingshoek van meer dan 90° (g) blijft de deur in deze positie staan. Sluit de deur zonder deze op te heffen. Let op: Als u de deur te ver draait (h) kan het scharnier beschadigd raken !
- IT** Sollevare la porta (f) e girarla nella direzione voluta. Con un angolo di apertura di più di 90°(g), la porta rimane ferma nella posizione. Chiudere la porta senza sollevarla. Attenzione: Se si gira troppo la porta (h) la cerniera può essere danneggiata !
- DK** Døren (f) løftes og svinges i den ønskede retning. Ved en åbningsvinkel på mere end 90° (g) bliver døren stående i den stilling. Døren lukkes uden at løfte den. Bemærk: Overdrejning (h) af døren kan resultere i skader på hængslet !
- ES** Elevar la puerta (f) e inclinar en ambos lados a la dirección deseada. En caso de un ángulo de abertura de más de 90°(g), la puerta se queda detenida en la posición. Cerrar la puerta sin elevar. Atención: un giro excesivo (h) de la puerta, puede conducir a daños en la bisagra !
- HU** Emelje meg az ajtót (f), majd a kívánt irányba nyissa ki. 90° (g) feletti nyílásszög esetén az ajtó ebben az állásban marad. Az ajtó emelés nélkül bezárjuk. Figyelem: Az ajtó túlzott mértékű nyitása (h) károsíthatja a csuklóspántot !
- FI** Nosta ovea (f) ja avaa se haluttuun suuntaan. Kun avauskulma on yli 90° (g), ovi pysähtyy tähän asentoon. Sulje ovi nostamatta sitä. Huomio: Oven kiertäminen liikaa (h) voi vaurioittaa saranoita!
- SI** Vrata pridvignite (f) in jih odprite v zaželjeno smer. Pri izstopnem kotu nad 90° (g) obstanejo vrata v tem položaju. Zaprite vrata, ne da bi jih privzdignili. Pozor: prekomerno vrtenje in natezanje vrat (h) povzroča poškodbe na tečajih!
- HR** Podignite vrata (f) i zakrenite ih u željenom smjeru. Ako je kut otvora veći od 90° (g), vrata će ostati fiksirana u tom položaju. Zatvorite vrata bez podizanja. Pozor: Prekomjerno zakretanje vrata (h) može oštetiti šarke!
- NO** Løft opp døren (f) og sving den opp i ønsket retning. Ved en åpningsvinkel på over 90° (g) blir døren stående i stillingen. Lukk så døren uten å løfte den opp. Obs: En overdreining (h) av døren kan føre til skade på hengslen!
- PL** Podnieść drzwi (f) i ustawić je w wymaganym kierunku otwierania. Przy kącie otwierania powyżej 90° (g) drzwi zatrzymują się w pozycji. Zamknąć drzwi bez podnoszenia. Uwaga: Przekręcenie drzwi (h) może prowadzić do uszkodzenia zawiasów!
- CZ** Dveře (f) nadzvednout a otočit do požadovaného směru. Při úhlu otevření větším než 90° (g) zůstanou dveře stát ve své poloze. Dveře bez nadzvednutí zavřít. Pozor: přílišné natočení (h) dveří může poškodit dveřní závěs!
- PT** Levante a porta (f) e abra-a no sentido desejado. Com um ângulo de abertura de mais de 90° (g), a porta parará na posição. Feche a porta, sem levantá-la. Atenção: Se a porta for aberta excessivamente (h), a charneira poderá ser danificada!
- TR** Kapıyı (f) kaldırınız ve istenilen istikamete doğru döndürünüz. Kapı 90° (g) den daha fazla açma açısında olduğu durumda kalır. Kapıyı kaldırmadan kapatınız. Dikkat: Kapı fazla döndürüldüğünde (h) menteşede hasar oluşabilir !
- RU** Приподнимите дверь (f) и распахните ее в нужном направлении. При открытии ворот на угол более 90° (g) дверь сохраняет свое положение. Закройте дверь, не приподнимая ее. Внимание: Превышение угла открытия двери (h) может привести к поломке шарнира!
- SK** Zdvihnite dvere (f) a otvorte ich do želaného smeru. V prípade uhla otvoru väčšej ako 90° (g) zostanú dvere v polohe. Zatvorte dvere bez zdvihnutia. Pozor: prekrútenie (h) dverí môže viesť k poškodeniu závesu!
- SE** Lyft grinden (f) och sväng den i önskad riktning. När öppningsvinkeln är större än 90° (g) stannar den i det här läget. Stäng den utan att lyfta. Observera : om grinden (h) öppnas för mycket kan gångjärnet skadas !
- RS** Podignite vrata (f) i zakrenite ih u željenom smeru. Ako je ugao otvora veći od 90° (g), vrata će ostati u tom položaju. Zatvorite vrata bez podizanja. Pažnja: Prekomerno zakretanje vrata (h) može oštetiti šarke!
- JP** ドア(f)を持ち上げ、希望の方向に開きます。開放角度が90°以上(g)になると、ドアは開いた位置で止まります。ドアを持ち上げずに閉めます。  
注意: ドアを開きすぎる (h)と、ヒンジが損傷する場合があります！
- CN** 稍提围栏门 (f) , 将其旋转至所需的方向。门最大的打开角度超过90° (g) 时, 便停留在其位。关门时无需提起。注意: 过度旋转围栏门 (h) 会引起铰链的损坏!
- KR** 문 (f)을 조금 들어 올려 원하는 방향으로 밀어 열으십시오.  
여는 각도가 90° (g) 이상일 경우 문은 그 자리에 멈추게 됩니다.  
들어 올림 없이 문을 닫습니다.  
주의: 문을 너무 돌려 여는 (h) 것은 돌쩌귀에 손상을 초래할 수 있습니다!



- (DE) Der Zusatzanschlag (i) kann als Sicherung verwendet werden, wenn ein einseitiges Öffnen der Tür gewünscht wird. Dieser muss jedoch so angebracht sein, dass ein Öffnen in den Gefahrenbereich nicht möglich ist.
- (GB) If the gate door is to be opened only one way, then the additional stop (i) can be used as a safety element. But this must be fitted in such a way that it is not possible to open the gate door into the danger zone.
- (FR) Le cale-portes supplémentaire (i) peut être employé en tant que dispositif de sécurité supplémentaire si l'on souhaite n'ouvrir la porte que d'un côté. Cependant ce cale-porte doit être installé de sorte que l'ouverture dans la zone de danger ne soit pas possible.
- (NL) Het bijkomend beslag (i) kan als zekering worden gebruikt als de deur slechts in één richting gedraaid mag worden. Het moet zo gemonteerd worden, dat de deur niet in de gevarezone geopend kan worden.
- (IT) L'arresto supplementare (i) può essere usato come sicuro, se si desidera aprire la porta solo su un lato. Esso comunque deve essere montato in modo tale che non sia possibile aprirla nella zona di pericolo.
- (DK) Hjælpeanslaget (i) kan anvendes som sikring, når man kun vil åbne døren fra en ide. Dette skal dog anbringes således, at det ikke er muligt at åbne døren ind i farezonen.
- (ES) La mocheta adicional (i) puede ser empleada como seguro, cuando se desea un abrir de puerta de un sólo lado. No obstante, ésta deberá ser colocada de modo que, no pueda ser posible abrir en el ámbito de peligro.
- (HU) A kiegészítő ütközőrész (i) biztosításként alkalmazható, amennyiben az ajtó egyoldalú nyitása kívánatos. Ezt azonban úgy kell elhelyezni, hogy a veszélyeztetett területre történő nyitás ne legyen lehetséges.
- (FI) Lisävastetta (i) voidaan käyttää varmistuksena, kun oven halutaan avautuvan vain yhteen suuntaan. Se on kuitenkin asetettava siten, ettei ovea ole mahdollista avata vaara-alueen suuntaan.
- (SI) Dodatni zaporni nastavek (i) se lahko uporabi kot varovalo takrat, kadar želite vrata odpirati enostransko. Ta dodatek mora biti tako pritrjen, da se onemogoča odpiranje vratnega krila na nevarno območje.
- (HR) Pomoćni graničnik (i) može poslužiti kao osiguranje kada se želi postići jednostrano otvaranje vrata. Njega je potrebno postaviti tako da nije moguće otvaranje u opasnom području.
- (NO) Tilleggsanslaget (i) kan brukes som sikring, når døren kun skal kunne åpnes til en side. Dette anslaget må imidlertid plasseres slik at det ikke er mulig å åpne døren inn mot fareområdet.
- (PL) Można zastosować dodatkowy zderzak (i), jeżeli drzwi otwierają się w jednym kierunku. Musi być on jednak tak zamontowany, żeby nie było możliwe otwieranie w obszarze zagrożenia.
- (CZ) Příkladný doraz (i) lze použiť ako pojistku, pokiaľ chcete dveře otvírat jen na jednu stranu. Doraz je ale třeba umístit tak, aby nebylo možné otevřít dveře do nebezpečné oblasti.
- (PT) O encosto suplementar (i) pode ser utilizado como protecção, se for desejado abrir a porta num só sentido. Mas este encosto deverá estar fixado, de maneira que uma abertura para a área de perigo não seja possível.
- (TR) Eğer kapının tek taraflı açılması arzu edilecek olursa, o zaman ilave durdurma (i) emniyet olarak kullanılabilir. Fakat bunun, tehlike alanına açılmasının mümkün olmayacağı şekilde yerleştirilmiş olması gerekmektedir.
- (RU) Дополнительный стопор (i) может использоваться в качестве предохранительного устройства, когда дверь должна открываться только в одну сторону. Его нужно установить так, чтобы ворота не открывались в опасную зону.
- (SK) Doplnkový doraz (i) môžete používať ako poistku v prípade, že je potrebné otvorenie dverí iba do jedného smeru. Doraz umiestnite tak, aby nebolo možné otvorenie dverí do nebezpečnej zóny.
- (SE) Extraanslaget (i) kan användas som säkerhet om man bara vill öppna grinden åt ett håll. Det måste dock monteras på sådant sätt att det inte är möjligt att öppna i riskområdet.
- (RS) Pomoćni graničnik (i) može poslužiti kao osiguranje kada se želi da se vrata otvaraju samo na jednu stranu. Treba ga postaviti tako da se onemoguću otvaranje prema opasnom području.
- (JP) ドアを一方方向にのみ開く場合には、追加のストッパー(i)をセーフティーエレメントとして使用できます。その場合は、危険領域への開放が不可能になるように取り付けねばなりません。
- (CN) 如果只从一边开门，可加一块附加档块(i)保护。安装时必须确保开门时不再产生危险。
- (KR) 문을 한쪽으로만 열고자 하면 안전 요소로서 추가 멈춤턱 (i) 을 사용할 수 있습니다. 그러나 이것은 문이 위험 지역으로 열릴 수 없게끔 장착되어야 합니다.